

HERRLICH FRISCHER **FILTER KAFFEE**



OptiFresh Next Generation
Maschine mit Geschmack.

ANIMO



JEDERZEIT FRISCHER FILTERKAFFEE

Mal nehmen Sie sich Zeit für eine Tasse Kaffee, mal muss es schnell weitergehen. Kein Problem, denn mit OptiFresh von Animo genießen Sie innerhalb weniger Sekunden leckeren Kaffee. Egal, wie viel Sie zu tun haben, egal, wo Sie sind.

Der OptiFresh bereitet leckeren Filterkaffee in verschiedenen Variationen zu. Voller Geschmack und perfekt temperiert. Für extra Energie.



OptiFresh. *Maschine mit Geschmack.*

FRISCH. GEBRÜHT

Der Duft von frisch gebrühtem Filterkaffee. So vertraut und trotzdem immer wieder lecker. Davon kriegt man nie genug.

Kaffee hat viele Geschmacksrichtungen, doch egal, für welche Variante Sie sich entscheiden, Kaffee verleiht Ihnen Energie. Egal, ob schwarz, schaumiger Cappuccino oder Latte Macchiato. Der OptiFresh von Animo hat sie alle. Er ist modern und brüht dennoch leckeren Kaffee auf. Und natürlich heißes Wasser für Tee und Instantgetränke wie heiße Schokolade. Der OptiFresh von Animo: Eine Maschine mit Geschmack.

Sie lieben den Geschmack frisch gemahlener Kaffeebohnen? Kein Problem. Den OptiFresh gibt es auch mit Kaffeemühle: der OptiFresh Bean. Er mahlt die Bohnen und brüht im Nu leckeren Kaffee. Sie haben die Wahl.

- + OptiFresh brüht frisch gemahlene Filterkaffee - zu jeder Zeit. (fresh brew)
- + Wählen Sie aus vielen Espressovarianten, einschließlich Cappuccino, Caffè Latte und Latte Macchiato.
- + Der OptiFresh hat 12 programmierbare Getränketasten. Auf Knopfdruck bereiten Sie Ihren Lieblingskaffee zu.
- + Die Stärkekontrolle stellt sicher, dass ihr Kaffee genau so schmeckt, wie Sie ihn mögen.
- + Das neue Mixersystem verfügt über einstellbare Mixerdrehzahlen für ein optimales Ergebnis Ihrer Toppingprodukte
- + Der OptiFresh macht auch Instantgetränke (auf Pulverbasis) wie Milch oder Kakao sind ebenfalls erhältlich.
- + Die separate Heißwasserzapfstelle sorgt dafür, dass Ihr Tee immer so schmeckt, wie er schmecken soll.



ZEITGEMÄSSER GESCHMACK

Der OptiFresh von Animo ist einfach im Gebrauch. Er kann praktisch überall aufgestellt werden und lässt sich einfach bedienen.

- + Der OptiFresh kommt vorprogrammiert zu Ihnen. Einfach einstecken und loslegen!
- + Die Maschine kann überall installiert werden. Sie brauchen lediglich eine Steckdose und einen festen Wasseranschluss. Wenn kein Wasseranschluss vorhanden ist, benötigen Sie ein Stand-Alone-System (siehe Zubehör).
- + Die Tasten sind einfach zu bedienen.
- + Ihre Wahl wird eindeutig angezeigt.
- + Der Tassenhalter ist in der Höhe variabel.
- + Auch größere Gläser (Latte Macchiato) oder Thermoskannen passen.
- + Produktbehälter für Instant-Produkte lassen sich leicht nachfüllen.
- + Auch der Bohnenbehälter des OptiFresh Bean ist im Handumdrehen aufgefüllt.
- + Die Getränkeoptionen können flexibel festgelegt werden.
- + Einstellungen mit Pincode anpassen, aus Versehen resettet ist daher ausgeschlossen.
- + Mit dem Dauerfilter aus Edelstahl entsteht weniger Restmüll und entfällt lästiges Filterrollenwechseln.
- + Anzeige für leeren Trester- oder Auffangbehälter
- + Der Abfallbehälter für Kaffeesatz ist groß und muss so nicht allzu oft geleert werden.
- + Mit dem Reinigungsprogramm bleibt der OptiFresh sauber, ohne das Gerät öffnen zu müssen. Einfach und hygienisch.





LANGLEBIGE QUALITÄT

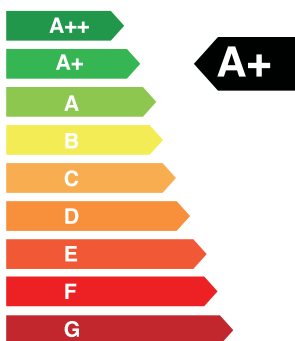
Der leckerste Fresh Brew Kaffee brüht sich nicht einfach so. Dafür gibt es richtungsweisende Technik und nachhaltige Materialien. Das Ergebnis ist der OptiFresh, ein moderner Apparat, der vertraut leckeren Kaffee brüht.

- + Verlässlichkeit durch bewährte Technologie.
- + Jede Maschine wird gewissenhaft von Hand getestet.
- + Die Materialien und die Konstruktion sind für geringen Wartungsaufwand konzipiert.
- + Der OptiFresh bleibt auch bei häufiger Benutzung zuverlässig.
- + Der OptiFresh Bean hat einen Swiss Made Grinder für perfekt gemahlene Bohnen.

Der OptiFresh brüht nicht nur leckeren Kaffee, er ist auch nachhaltig. Materialien und Konstruktion garantieren jahrelangen Gebrauch ohne Komplikationen. Außerdem arbeitet der OptiBean sehr energieeffizient - gut für Sie und für die Umwelt.

- + Das Hauptmaterial ist Edelstahl: langlebig und 100 % recyclebar.
- + Der OptiFresh ist überaus einfach zu warten, was ihm eine noch höhere Lebensdauer gibt.
- + Die Maschine ist ausschließlich aus umweltfreundlichen Materialien gefertigt.
- + Der OptiFresh ist energieeffizient und A+ klassifiziert:
 - OptiLight LED-Beleuchtung
 - zusätzlich isolierter Heißwassertank (ungefähr doppelt so effizient)
 - Intelligenter Energiespar-Modus (im Standby)
- + Die Keramik-Mahlscheiben des Mahlwerks (OptiFresh Bean) halten ein Leben lang.

More efficient



Less efficient

Norm EVA - Energy Measurement Protocol (version 3. 0B - 14/2/2011)



EINLADENDES DESIGN

Der OptiFresh wurde für schnellen und leckeren Kaffeegenuss entworfen. Doch das Auge trinkt mit. Deshalb ist die Formgebung nicht nur einladend und funktionell, sondern auch überaus stilvoll.

- + Kompakte und elegante Linienführung.
- + Ausgeführt in Edelstahl, mit subtilen Details.
- + Auswahl Tasten und Display sind einladend und übersichtlich.
- + Die LED-Beleuchtung ist ganz nach ihren Wünschen einzustellen.
- + Der OptiFresh passend zu Ihrem Hausstil.
- + In Schwarz, Weiß oder mit einer Front in einer RAL-Farbe Ihrer Wahl (das Standardmodell hat eine Front aus Edelstahl)

Der OptiFresh von Animo passt mit seinem zeitlosen und freundlichen Design in jede Umgebung.

- + Büro
- + Hotel
- + Restaurant
- + Kiosk
- + Fitnessstudio
- + Supermarkt
- + Pflegeeinrichtung
- + Krankenhaus
- + Galerie
- + Flughafen
- + Schule
- + Kantine
- + Frühstücksraum
- + Theater
- + Tankstelle



OptiFresh

ANIMO



- coffee
- hot chocolate
- coffee ice
- Capuccino
- coffee ice
- expresso chocolate
- coffee ice 2 cup
- espresso
- latte macchiato
- cold water

ANIMO



GESCHMACKSRICHTUNGEN UND TYPEN

- + Jede Tasse frisch gebrüht
- + Einfach zu bedienen
- + Feinabstimmung pro Tasse (auch für Milch und Zucker)
- + STOP-Taste
- + Dauerfilter aus Edelstahl
- + Separate Zapfstellen für heißes und kaltes Wasser
- + Benutzungszähler
- + Passend für Tassen und Thermobehälter
- + Einfaches Befüllen von Bohnen- und Instantbehältern
- + OptiLight LED-Beleuchtung
- + Intelligenter Energiesparmodus
- + Reinigungsprogramm (auf der Tastatur)
- + Großer Abfallbehälter für Kaffeereste
- + Entkalkungsanzeige
- + Anzeige bei vollem Abfallbehälter und Tropfschale
- + Höhenverstellbare Füße
- + Isolierter Boiler aus Edelstahl und Trockenlauf-Schutz
- + Bohnenbehälter (OptiFresh Bean)
- + Mahlmechanismus aus Keramik (OptiFresh Bean)

OPTIONEN

Die Optionen hängen von den Instantprodukten ab, die Sie für jeden Produktbehälter auswählen. Programmierbare Bedienungstasten lassen einfache Änderungen bei den Optionen zu.

OPTIONEN	OF 1 NG	OF 2 NG	OF 3 NG	OF 4 NG
Kaffee (Kanne)	✓	✓	✓	✓
Kaffee mit Milch		✓	✓	✓
Kaffee Zucker			⊙	✓
Kaffee Milch und Zucker			⊙	✓
Schokolade		⊙	✓	✓
Kaffee-Schoko		⊙	✓	✓
Cappuccino		✓	✓	✓
Wiener Melange			✓	✓
Latte Macchiato		✓	✓	✓
Espresso	⊙	⊙	⊙	⊙
Doppelter Espresso	⊙	⊙	⊙	⊙
Heißes Wasser	✓	✓	✓	✓
Tee		⊙	⊙	⊙
Cappuccino Zucker			⊙	⊙
Espresso Zucker			⊙	⊙
Espresschoc		⊙	⊙	⊙
Schokolade Milch			⊙	⊙
Warme Milch		⊙	⊙	⊙
Kaltes Wasser		◆	◆	◆

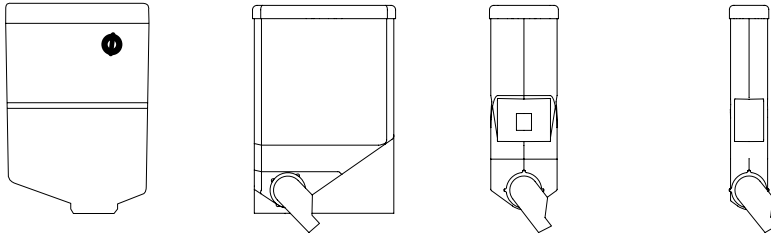
✓ STANDARDISIERTE FABRIKEINSTELLUNG

⊙ VARIABEL (ABHÄNGIG VON DEN GEWÄHLTEN INSTANTPRODUKTEN)

◆ MIT EINER KÜHLEINHEIT IM UNTERSCHRANK

INHALT OPTIFRESH BEHÄLTER

Je nach Anzahl der gewählten Behälter hat der OptiFresh (Bean) genug Kapazität für folgende Zutatenmengen.



	5,9 LITER	5,1 LITER	2,3 LITER	1,2 LITER
Frische Kaffeebohnen	ca. 2200 g / 290 Tassen	-	-	-
Fresh Brew Kaffee	-	ca. 1800 g / 230 Tassen	-	-
Milchtopping	-	ca. 3200 g / 210 Tassen	ca. 1350 g / 80 Tassen	ca. 750 g / 50 Tassen
Kakao	-	ca. 3600 g / 200 Tassen	ca. 1500 g / 85 Tassen	ca. 800 g / 45 Tassen



OF 1 NG
Art.nr: 1004711



OF 2 NG
Art.nr: 1004712



OF 3 NG
Art.nr: 1004713



OF 4 NG
Art.nr: 1004714

OPTIFRESH NG

(4 Modelle)

- + 1 Fresh brew Kaffeebehälter
- + Zahl Instantbehälter: maximal 3
- + Getränketasten: 12
- + B 409 x T 575 x H 773 mm



OF BEAN 1 NG
Art.nr: 1004715



OF BEAN 2 NG
Art.nr: 1004716



OF BEAN 3 NG
Art.nr: 1004717



OF BEAN 4 NG
Art.nr: 1004718

OPTIFRESH BEAN NG

(4 Modelle)

- + 1 Bohnenbehälter
- + Zahl Instantbehälter: maximal 3
- + Getränketasten: 12
- + B 409 x T 575 x H 864 mm

TECHNISCHE DATEN

- + Brühzeit Kaffee (120 ml): 28 Sekunden
- + Stundenleistung ca. 130 Tassen (120 ml) / ca. 15 Liter
- + Anschlusswert 1N~230V / 50-60Hz / 2300W
- + Einstellbare Tassenplatte: 60-115 mm
- + Max. Höhe der Zapfstelle: 167 mm
- + Isolierter Boiler aus Edelstahl 3 Liter
- + Wasseranschluss 3/4"
- + Tresterbehälter mit 6,7 Liter volumen (bis zu 125 Tassen)



+ Dauerfilter aus Edelstahl



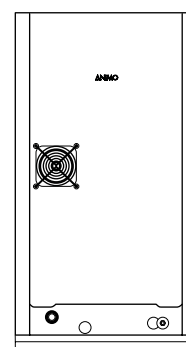
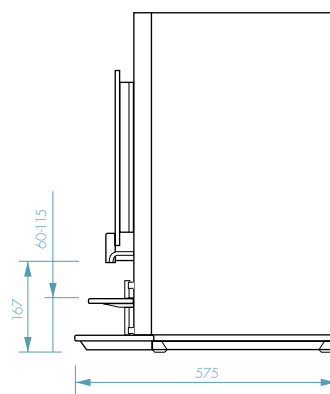
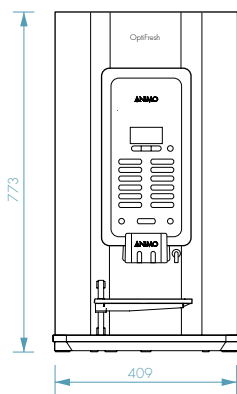
+ Mahlmechanismus aus Keramik (Ditting®) für extra-lange Lebensdauer (bis zu 300.000 Tassen)

OPTIFRESH

Alle Angaben in Millimetern

SEITENANSICHT RECHTS

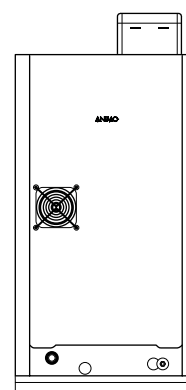
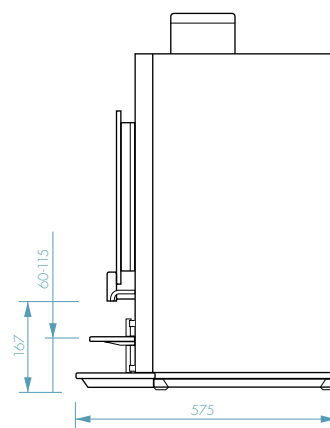
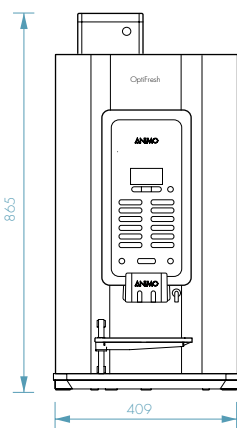
RÜCKSEITE



OPTIFRESH BEAN

SEITENANSICHT RECHTS

RÜCKSEITE



OPTIONEN UND ZUBEHÖR

OPTIONEN

- + Tassen-Sensor lässt Produktion nur zu, wenn eine Tasse untergestellt ist.
- + Kombinierbar mit diversen Bezahlssystemen (MDB)
- + Heiß- und Kaltgetränke aus einer Maschine (Kühleinheit im Unterschrank).
- + OptiFresh Decafé statt nur mit einem jetzt mit zwei getrennten Behältern ausgeführt, für Brew-Kaffee und für koffeinfreien Kaffee.
- + In Schwarz, Weiß oder mit einer Front in einer RAL-Farbe Ihrer Wahl (das Standardmodell hat eine Front aus Edelstahl)



- + Münzmechanismus und Münzenwechsler (nri)



- + Tassen-Sensor

ZUBEHÖR

- + Tassenwärmer (KKWn)
- + Thermoskanne (max. 1l)
- + Lösungsmittel für Kaffeeansatz
- + Lösungsmittel für Kaffeeansatz (Flüssig)
- + Reinigungsset
- + Grindz™ Reiniger für Kaffeemühlen (für OptiFresh Bean)



- + Unterschrank
Nützlich für die Aufbewahrung von Nachfüllmaterial, Zucker, Milch und Löffeln. Die Rückwand ist ausgespart, um Platz für Verbindungskabel und eventuell einen Filter zu lassen.



- + Wasserfilter
Filtern reduziert das Risiko der Kalkablagerung. Es sorgt dafür, dass Ihre Maschine problemlos läuft und ihr Kaffee immer höchster Qualität entspricht.



- + Stand-Alone-Set
Sie haben keinen festen Wasseranschluss? Nutzen Sie die Flojet-Wasserpumpe! Das vollständige Set besteht aus einer Pumpe, dem Wassertank und einem sechs Meter langen Verbindungsschlauch, die einfach in einem Unterschrank installiert werden können.



- + Becherspender
Becherspender aus Edelstahl, passend für unterschiedliche Tassengrößen. Geeignet für die Wandmontage.



- + Erweiterung für Bohnenbehälter (für OptiFresh Bean)
Mit jedem Erweiterungssatz können Sie den Bohnenbehälter um 700 Gramm (95 Tassen) erhöhen.

ANIMO

Wir produzieren qualitativ hochwertige Kaffee-Systeme und Automaten - benutzerfreundliche Maschinen, die langlebig sind und unkompliziert in der Pflege.

Unsere Maschinen bieten jedes Mal aufs Neue leckeren Kaffee. Echter Espresso, Cappuccino oder Latte Macchiato. Aber auch Tee, heiße Schokolade oder Suppe. Das bieten wir seit mehr als 65 Jahren in mehr als 75 Ländern weltweit.

Denn guter Kaffee braucht eine gute Maschine. Und eine gute Maschine benötigt Erfahrung, Expertenwissen und Hingabe.

DEDICATED TO EVERY CUP

A woman with her hair in a ponytail, wearing a white sleeveless top and a tan skirt with black stripes on the side, stands by a large window. She is holding a folder or bag in her left hand and looking towards the camera.



CoffiFresh

ANIMO

12.000 ml

1 2 3

coffee

coffee

coffee

coffee

water

tea

hot water

hot water

hot water

hot water

hot water

hot water

hot water

hot water

hot water

hot water

hot water

hot water

hot water

hot water

hot water

hot water

hot water

hot water

hot water

WWW.ANIMO.EU

Animo B.V.
Hauptsitz
Assen - Niederlande

Verkauf Niederlande
Abteilung Export
info@animo.nl
+31 (0)592 376 376

Animo B.V.B.A.
Belgien
info@animo.be
+32 (0)33 130 308

Animo France
Frankreich
info@animo-france.fr
+33 (0) 3 80 25 06 60

Animo GmbH
Deutschland
info@animo-gmbh.de
+49 (0)541 971 250

1002003 REV.1 26012016

ANIMO

